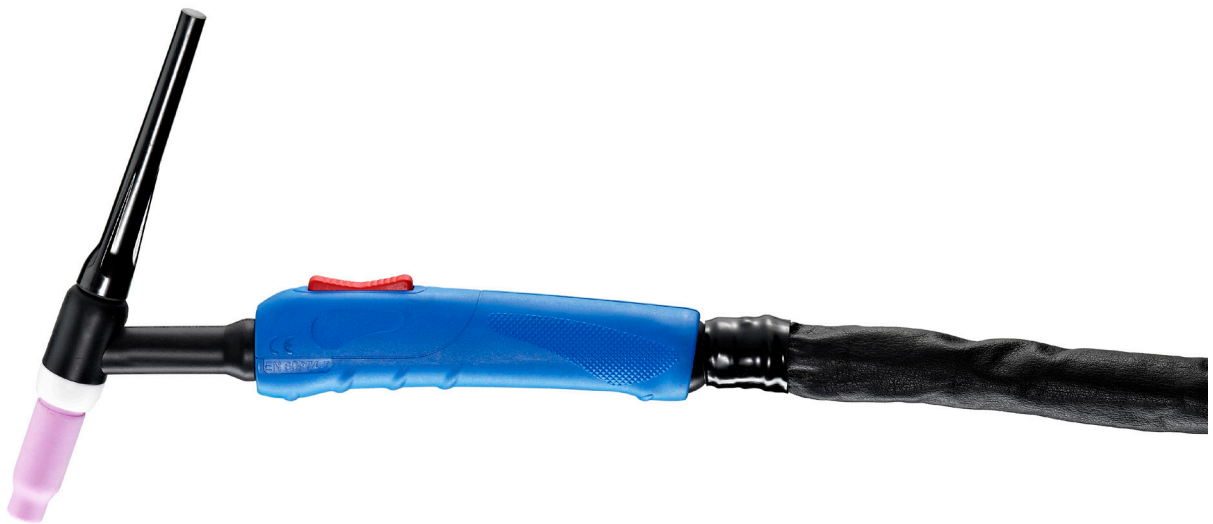




WIG Handschweißbrenner QN-TT-HG-200

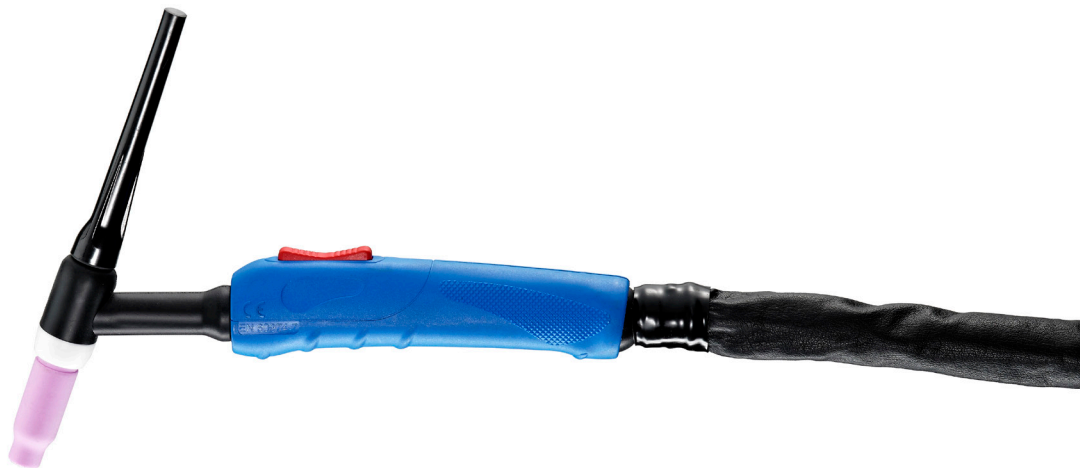
**qineo**[®]

Technische Daten nach EN 60974-7

Kühlung:	gasgekühlt
Belastung:	200A / 60% ED
Elektrode ø:	0,5-4,0 mm
Schlauchpaketlängen:	4 m / 8 m
Geräteseitig:	S / K -Anschluss

Carl Cloos Schweißtechnik GmbH
Industriestraße
D-35708 HaigerTelefon +49 (0)2773 85-0
Telefax +49 (0)2773 85-275
E-Mail info@cloos.de
www.cloos.dewww.qineo.de

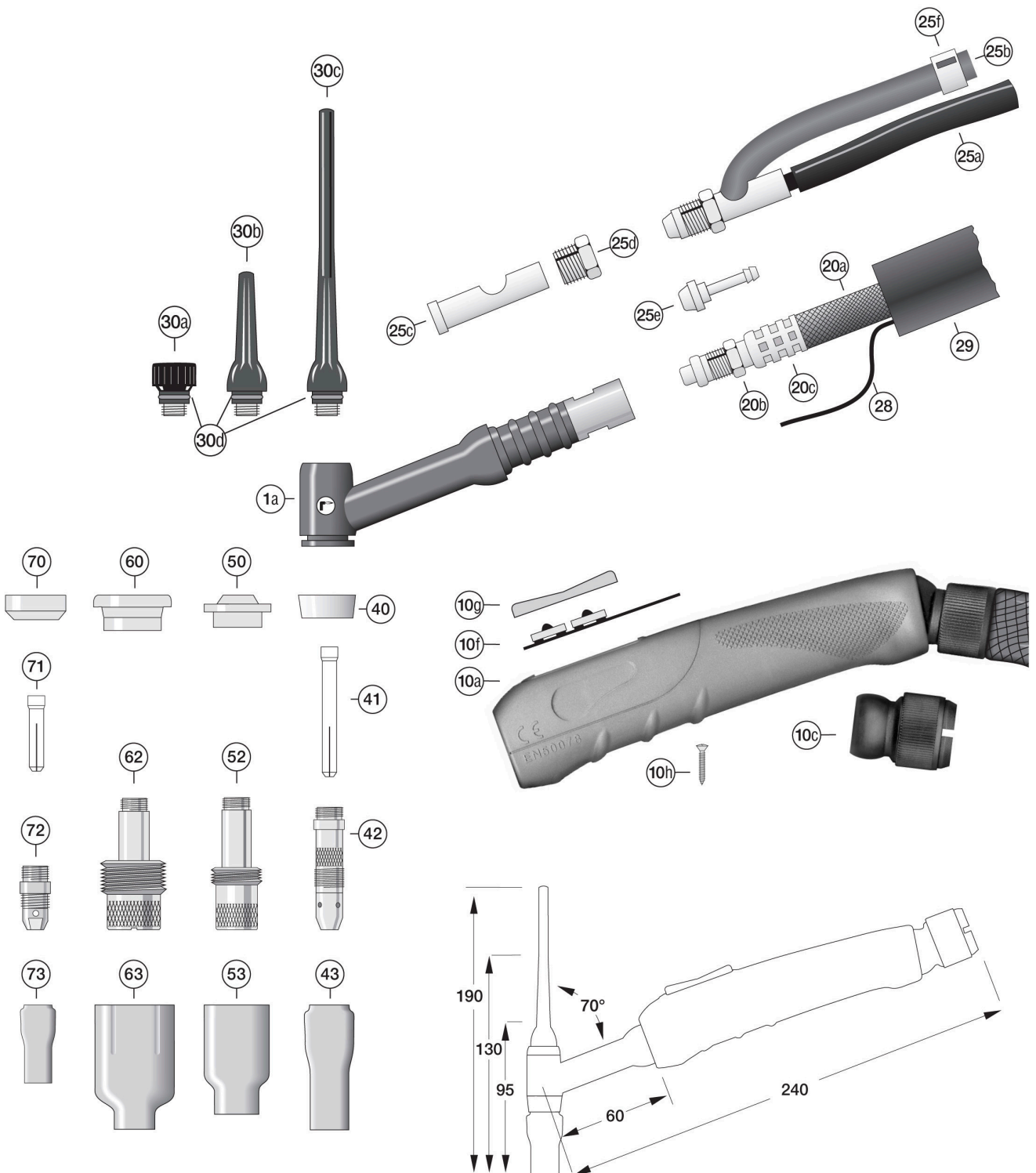
Komplettvarianten



Artikelnummer	Bezeichnung	Schlauchpaket	Anschluss
0875 03 04 00	QN-TT-HG-200-4-S	4m	S Anschluss
0875 03 08 00	QN-TT-HG-200-8-S	8m	S Anschluss
0875 13 04 00	QN-TT-HG-200-4-K	4m	K Anschluss
0875 13 08 00	QN-TT-HG-200-8-K	8m	K Anschluss

Ersatzteile

200 A - DC



Ersatzteile

Pos.	Bezeichnung	Artik. Nr.
	QN TT HG 200-4 S	0875 03 04 00
	QN TT HG 200-8 S	0875 05 08 00
	QN TT HG 200-4 K	0875 13 04 00
	QN TT HG 200-8 K	0875 13 08 00

Brenner

1a	Brennerkörper QN TT HG 200	0875 03 00 01
----	----------------------------	---------------

Handgriff

	Griff-Set Ergo-ED 350-200	0875 03 00 02
	Griff-Set Ergo-DD 350-200	0875 03 00 03
10a	Griff Ergo Schalenpaar (li+re) schwarz	
	Griff Ergo Schalenpaar (li+re) rot	
	Griff Ergo Schalenpaar (li+re) blau	0875 02 00 04
10c	Griff Ergo Kugelgelenk groß	0875 03 00 05
10d	Griff Ergo Einzeldruckplatine	
10e	Griff Ergo Einzeldruckwippe	
10f	Griff Ergo Doppeldruckplatine	0875 02 00 07
10g	Griff Ergo Doppeldruckwippe	0875 02 00 08
10h	Griff Ergo Schrauben	0875 02 00 09

Schlauchpaket

	Paket/4m,Leder+Gummi,G-Cu-W,QN TT HG 200	0875 03 04 01
	Paket/8m,Leder+Gummi,G-Cu-W,QN TT HG 200	0875 03 08 01
	Stromkabel/4m,Gummi,Cu-Litze,QN TT HG 200-4	0875 03 04 02
	Stromkabel/8m,Gummi,Cu-Litze,QN TT HG 200-8	0875 03 08 02
20a	Schlauch Gummi 10x14 sw/rt	0875 03 00 09
20b	Stromanschluss 5/8UNF re GS – 10mm	0875 03 00 10
20c	Schlauchhülse A575	0875 03 00 11
25a	Schweißkabel PVC 25mm ²	0875 02 00 13
25b	Schlauch PVC 4x6 schwarz	0875 02 00 14
25c	Stromanschluss GL C26	0875 03 00 14
25d	Gewindestutze 5/8UNF rechts	0875 03 00 15
25e	Schlauchtülle GL N26	0875 03 00 16
25f	Einohrklemme mit Einlagering 8,5	0875 02 00 17
28	Steuerkabel LiYY-FD 3x0,34	0875 02 00 18
	Steuerkabel LiYCY 3x0,34 abgeschirmt	0875 02 00 19
29	Schutzschlauch Gummi Ø23mm	0875 02 00 20
	Lederhülse Ø22-28mm (3-Teilig)	0875 02 00 21
	Schutzschlauch/1m Leder Ø28mm schwarz	0875 03 00 22

Ersatzteile

Pos.	Bezeichnung	Artik. Nr.
------	-------------	------------

S Anschluss

	Stecker SK35 mit seitlichem Abgang G3/8" re ÜM	
	Stecker 5 Pol „Tuchel“	

K Anschluss

	Stecker SK35 mit seitlichem Abgang	0875 02 00 23
	Schlauchtülle: für M10x1 5mm	0875 02 00 28
	Überwurfmutter M10x1	0875 02 00 29
	Stecker 5 Pol Tuchel C091	0875 02 00 26

Verschleißteile

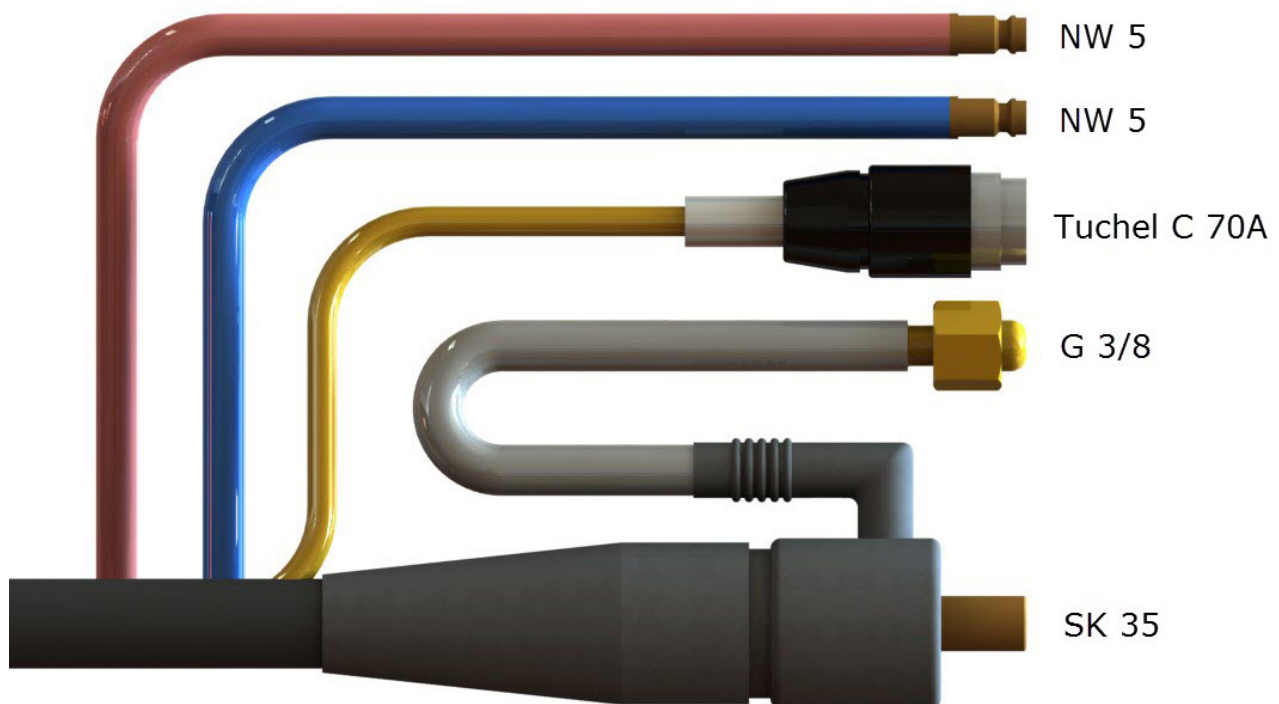
30a	Brennerkappe kurz L=25mm	0875 00 31 12
30b	Brennerkappe mittel L=60mm	0875 00 31 11
30c	Brennerkappe lang L=120mm	0875 00 31 10
30d	O-Ring	0785 00 31 13
40	Isolator Standard	0875 00 31 60
41	Spannhülse Ø0,5mm L=50mm	
	Spannhülse Ø1,0mm L=50mm	0875 00 31 64
	Spannhülse Ø1,6mm L=50mm	0875 00 31 65
	Spannhülse Ø2,4mm L=50mm	0875 00 31 66
	Spannhülse Ø3,2mm L=50mm	0875 00 31 67
	Spannhülse Ø4,0mm L=50mm	0875 00 31 68
42	Spannhülsegehäuse Ø0,5mm L=47mm	
	Spannhülsegehäuse Ø1,0mm L=47mm	0875 00 31 74
	Spannhülsegehäuse Ø1,6mm L=47mm	0875 00 31 75
	Spannhülsegehäuse Ø2,4mm L=47mm	0875 00 31 76
	Spannhülsegehäuse Ø3,2mm L=47mm	0875 00 31 77
	Spannhülsegehäuse Ø4,0mm L=47mm	0875 00 31 78
43	Gasdüse Gr.4 Ø6,4mm L=47mm	0875 00 32 74
	Gasdüse Gr.5 Ø8,0mm L=47mm	0875 00 32 73
	Gasdüse Gr.6 Ø9,6mm L=47mm	0875 00 32 72
	Gasdüse Gr.7 Ø11,2mm L=47mm	0875 00 32 71
	Gasdüse Gr.8 Ø12,8mm L=47mm	0875 00 32 70
	Gasdüse Gr.10 Ø16,0mm L=47mm	0875 00 32 69
	Gasdüse Gr.12 Ø19,2mm L=47mm	0875 00 32 68
50	Isolator Adapter	0875 00 31 61
52	Gaslinse Standard Ø0,5mm L=50mm	
	Gaslinse Standard Ø1,0mm L=50mm	0875 00 31 79
	Gaslinse Standard Ø1,6mm L=50mm	0875 00 31 80
	Gaslinse Standard Ø2,4mm L=50mm	0875 00 31 81
	Gaslinse Standard Ø3,2mm L=50mm	0875 00 31 82
	Gaslinse Standard Ø4,0mm L=50mm	0875 00 31 83

Ersatzteile

Pos.	Bezeichnung	Artik. Nr.
53	Gasdüse Gr.4 Ø6,4mm L=42mm	0875 00 32 87
	Gasdüse Gr.5 Ø8,0mm L=42mm	0875 00 32 86
	Gasdüse Gr.6 Ø9,6mm L=42mm	0875 00 32 85
	Gasdüse Gr.7 Ø11,2mm L=42mm	0875 00 32 84
	Gasdüse Gr.8 Ø12,8mm L=42mm	0875 00 32 83
	Gasdüse Gr.10 Ø16,0mm L=42mm	
	Gasdüse Gr.12 Ø19,2mm L=42mm	
60	Isolator Jumbo	0875 00 31 59
62	Gaslinse Jumbo Ø0,5-1,0mm L=50mm	0875 00 31 84
	Gaslinse Jumbo Ø1,6mm L=50mm	0875 00 31 85
	Gaslinse Jumbo Ø2,4mm L=50mm	0875 00 31 86
	Gaslinse Jumbo Ø3,2mm L=50mm	0875 00 31 87
	Gaslinse Jumbo Ø4,0mm L=50mm	0875 00 31 88
63	Gasdüse Jumbo Gr.6 Ø9,6mm L=48mm	0875 00 33 07
	Gasdüse Jumbo Gr.8 Ø12,8mm L=48mm	0875 00 33 06
	Gasdüse Jumbo Gr.10 Ø16,0mm L=48mm	0875 00 33 09
	Gasdüse Jumbo Gr.12 Ø19,2mm L=48mm	0875 00 33 08
70	Isolator Umbau	0875 00 31 63
71	Spannhülse Umbau Ø1,6mm L=29,5mm	0875 00 31 70
	Spannhülse Umbau Ø2,4mm L=29,5mm	0875 00 31 71
	Spannhülse Umbau Ø3,2mm L=29,5mm	0875 00 31 72
72	Spannhülsegehäuse Umbau Ø1,6-3,2mm L=24,5mm	
73	Gasdüse Gr.4 Ø6,4mm L=30mm	0875 00 32 75
	Gasdüse Gr.5 Ø8,0mm L=30mm	0875 00 32 76
	Gasdüse Gr.6 Ø9,6mm L=30mm	0875 00 32 77
	Gasdüse Gr.7 Ø11,2mm L=30mm	0875 00 32 78
	Gasdüse Gr.8 Ø12,8mm L=30mm	0875 00 32 79
	Gasdüse Gr.10 Ø16,0mm L=30mm	0875 00 32 80
	Spannhülse Umbau Ø1,6mm L=33mm	
	Spannhülse Umbau Ø2,4mm L=33mm	
	Spannhülse Umbau Ø3,2mm L=33mm	
	Gaslinse Umbau Ø1,6mm L=30mm	0875 00 31 90
	Gaslinse Umbau Ø2,4mm L=30mm	0875 00 31 91
	Gaslinse Umbau Ø3,2mm L=30mm	0875 00 31 92
	Gasdüse Gr.4 Ø6,4mm L=25mm	0875 00 32 58
	Gasdüse Gr.5 Ø8,0mm L=25mm	0875 00 32 59
	Gasdüse Gr.6 Ø9,6mm L=25mm	0875 00 32 60
Gasdüse Gr.7 Ø11,2mm L=25mm	0875 00 32 61	
Gasdüse Gr.8 Ø12,8mm L=25mm	0875 00 32 62	

Übersicht Anschlüsse

Cloos S- Anschluss für GL / GLW 270 -500



Cloos K- Anschluss für GL / GLW 202 -222

